

[混合机系列](#)[乳化机系列](#)[搅拌机系列](#)[混合器系列](#)[分散机系列](#)[过滤器系列](#)[阻火设备](#)[输送设备](#)[容器附件](#)[分配器](#)

您的当前位置：[首页](#)>>[混合器系列](#) | [ミキサー](#)>>[分配器](#)

## 分配器



分配器(ウォータージェットミキサー)

ウォータージェットミキサー



被吸引流体の圧力が低い工程ので混合?分散?吸引に。

### 《特長》

(高圧) 駆動液体で低圧流体を吸引し、スタティックミキサー部で混合?分散?吸引を行ないます。

### 《用途》

苛性ソーダによる低圧塩素ガス吸引分散反応工程

硫酸?塩酸?苛性ソーダ等の吸引希釈工程

オゾン?アンモニア等の吸引分散吸収工程

### 相关产品

[静态混合器](#)[喷射式混合器](#)[汽水混合器](#)[高效换热器](#)

### ▶ 服务热线

TEL: 0513-85399888  
85399388  
85399300

FAX: 0513-85399333

MAIL: [drye@dryent.com](mailto:drye@dryent.com)

### 产品特性：

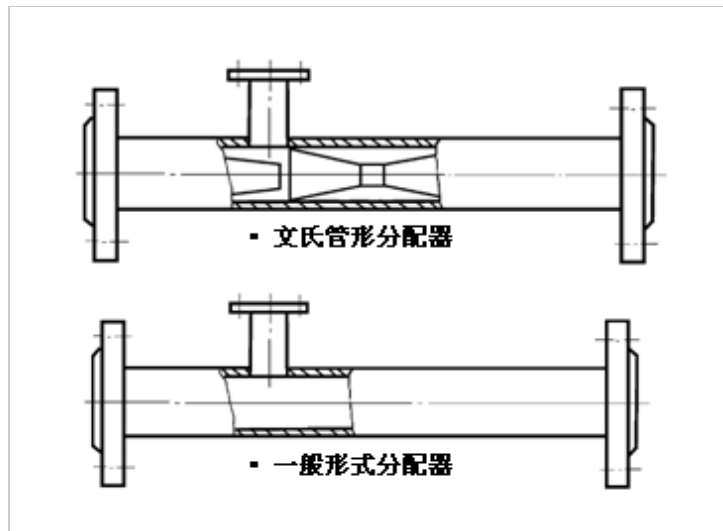
本产品是针对应用静态混合器时，二股或二股以上流体在进入静态混合器之前，为各股流体顺利输送而设计的。

流体在输送过程中，往往由于各股流体输送压力不平衡而影响混合比，在这种情况下必须选用文氏管形分配器，用文氏管形分配器具有喷射升压泵的性能，在保证次流流量的条件下，使物料的出口压力达到所要求的压力。该分配器主要由喷嘴、接受室、混合室、扩散室等组成。主流经过喷嘴产生压力降，次流被抽吸进用文氏管接受室，主流、次流在混合室中混合后通过扩散室，此时到扩散室出口压力大于次流进口压力，小于主流进口压力。这样，就能使流体顺利输送到静态混合器中，进行混合。但有时由于工艺的特定，各股流体的输送压力平衡，在这种情况下，根据各股流量及具体的工艺要求，选用一般形式分配器即可。

### 产品用途：

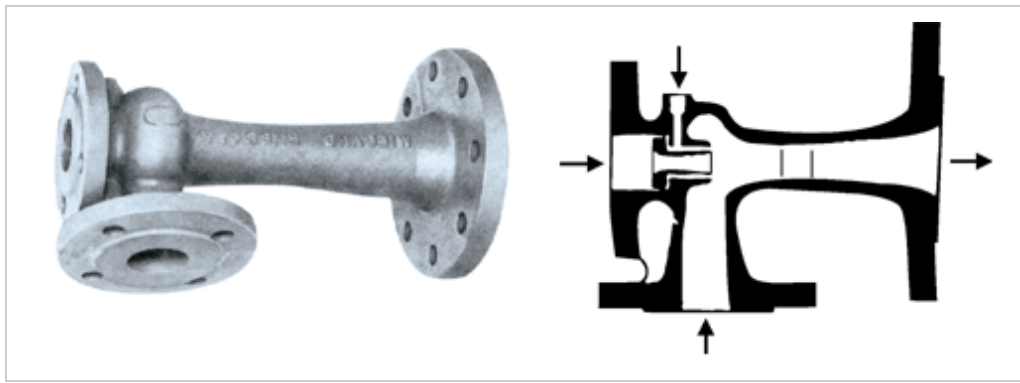
适用于二股或二股以上流体进料，当主流与次流压力不平衡时选用文氏管形分配器，当主流与次流压力平衡时，选用一般形式分配器。

### 分配器形式：



### 实用实例：

国内某化学药剂厂，在液化气碱洗的工艺中，因主流次流压力不平衡，选用了大野公司的文氏管形分配器，解决了主流、次流进料问题，使其顺利抽吸，配以大野公司的SK型静态混合器进一步混合，达到了工艺要求。



[首页\(HOME\)](#) | [产品介绍](#) | [企业动态](#) | [DOWNLOAD PDF](#) | [联系我们](#) | [网站地图](#)

Copyright 日本独资·大野（南通）机械设备有限公司 苏ICP备09051231号