

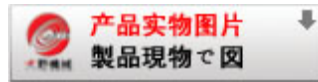
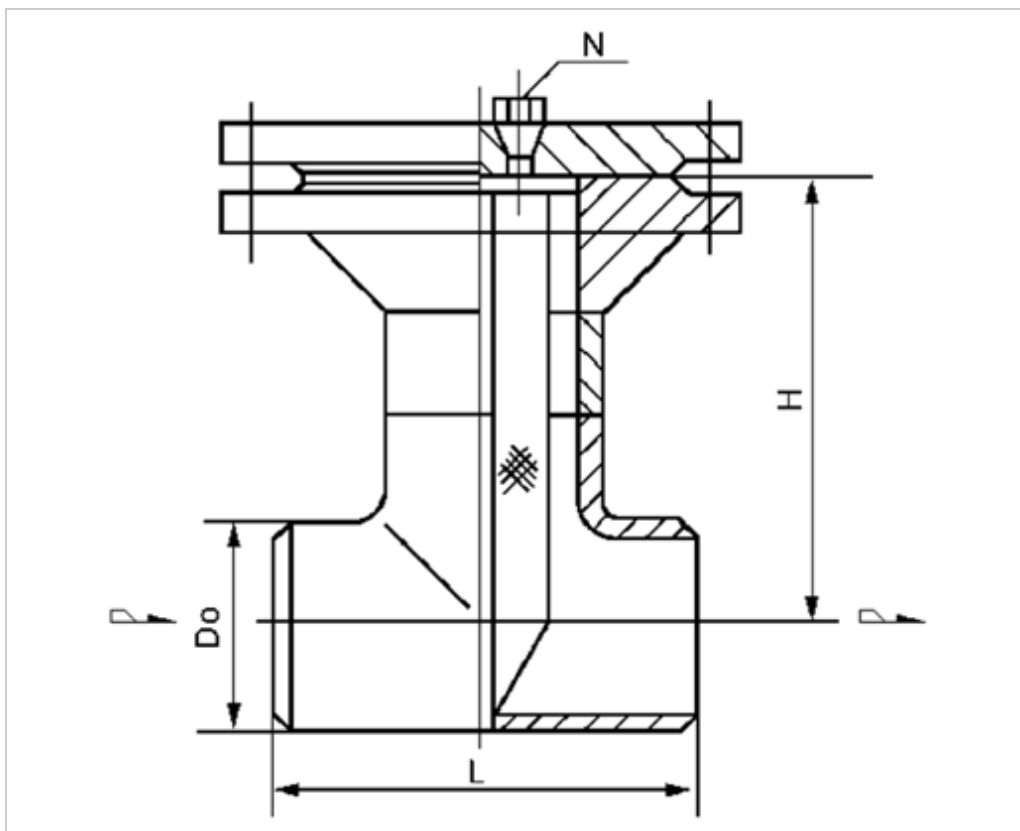
[混合机系列](#)[乳化机系列](#)[搅拌机系列](#)[混合器系列](#)[分散机系列](#)[过滤器系列](#)[阻火设备](#)[输送设备](#)[容器附件](#)

T型管道过滤器

您的当前位置：[首页](#)>>[过滤器系列](#) | [フィルタ](#)>>[T型管道过滤器](#)

T型管道过滤器

1、T型对焊连接直通式过滤器（DGTI-W型）



相关产品

[Y型过滤器](#)[篮式过滤器](#)[袋式精细过滤器](#)[滤芯式精细过滤器](#)[在线反冲洗过滤器](#)[气体过滤器](#)

服务热线

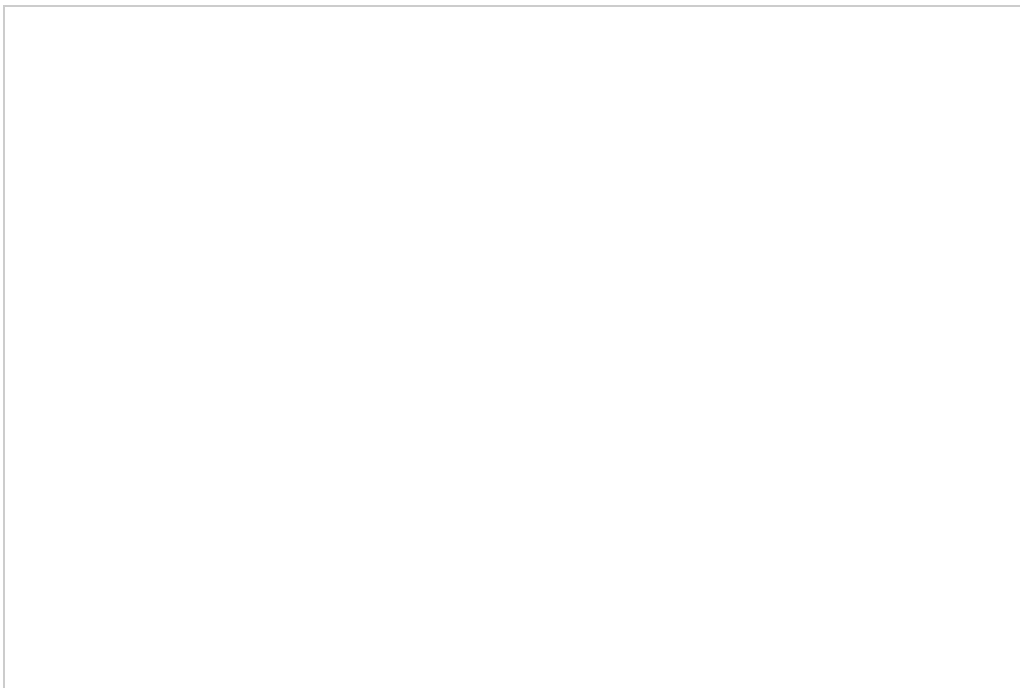
TEL: 0513-85399888
85399388
85399300

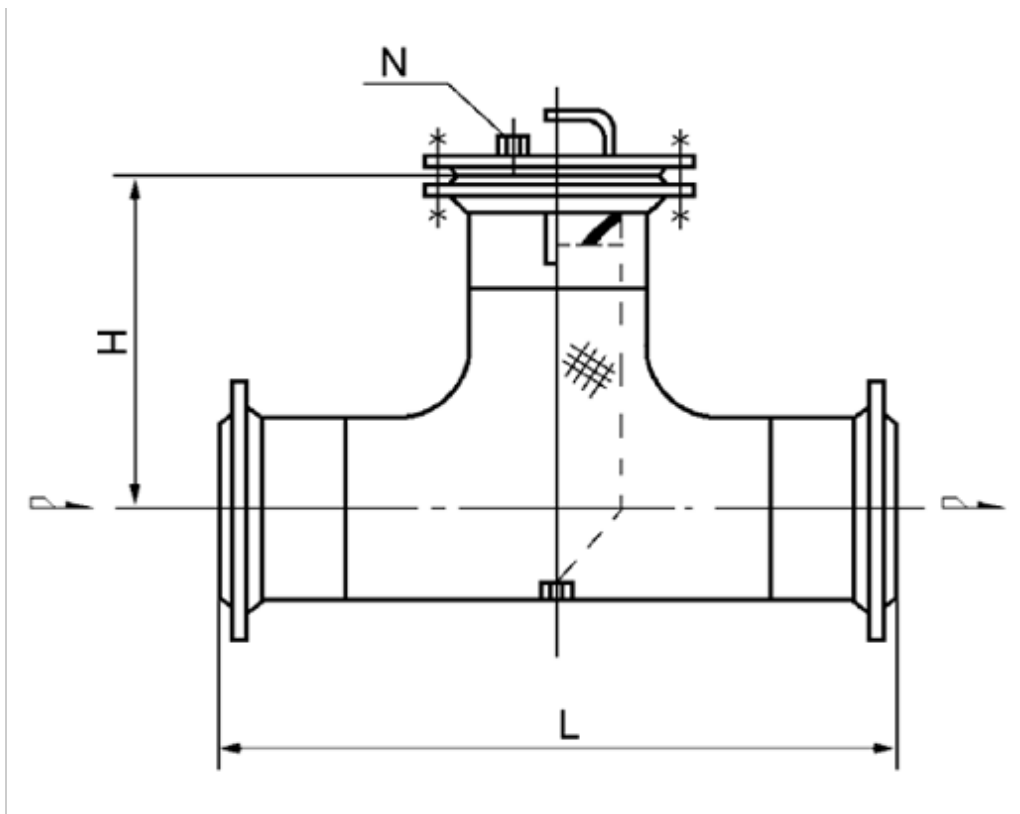
FAX: 0513-85399333

MAIL: drye@dryent.com

公称直径 DN	D ₀		L	H	管塞 N
	系列A	系列B			
50	60.3	57	128	175	RC3/8
65	76.1	76	152	195	
80	88.9	89	172	210	
100	114.3	108	210	230	
125	139.7	133	248	310	
150	168.3	159	286	335	RC3/4
200	219.1	219	356	400	
250	273	273	432	450	M20x1.5
300	323.9	325	508	535	
350	355.6	377	558	580	
400	406.4	426	610	640	

2、T型法兰连接直通式过滤器 (DGTI-F型)

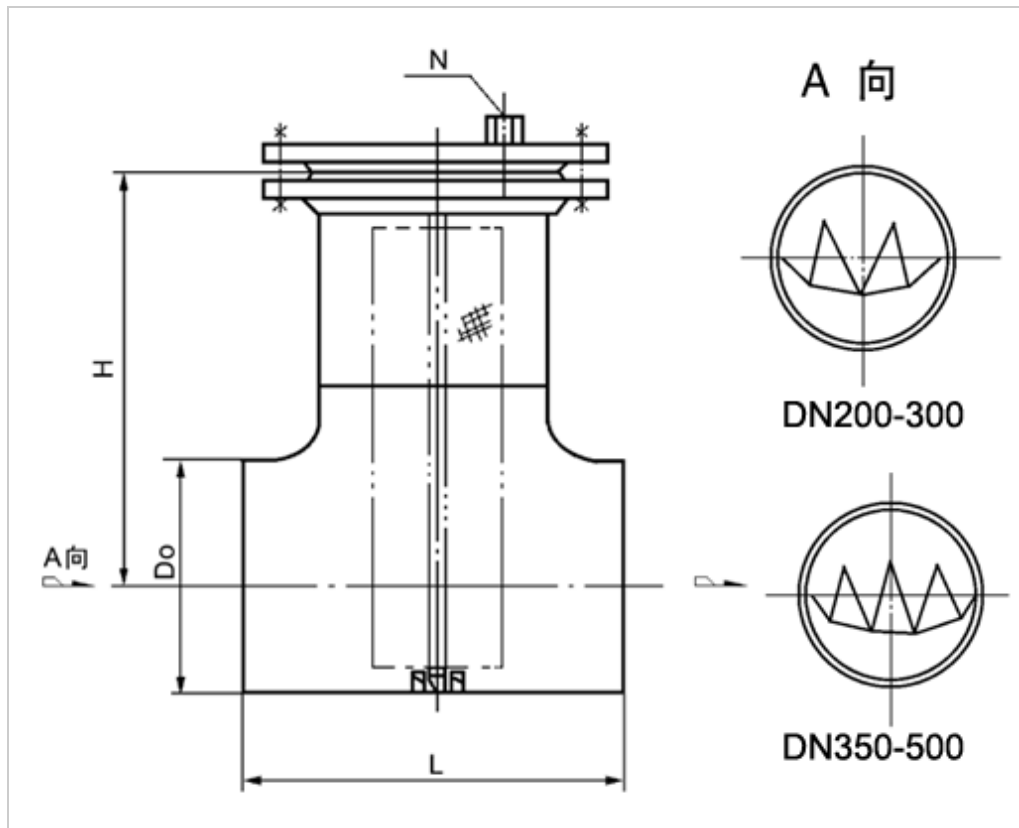




公称直径DN	安装尺寸MM		管塞N
	L	H	
50	230	170	RC3/8
65	260	170	
80	290	180	
100	350	200	
125	390	230	
150	435	250	RC3/4
200	540	310	
250	640	370	

300	745	425	M20x1.5
350	800	460	
400	900	520	

3、T型对焊连接折叠直通式过滤器（DGIMI-W型）

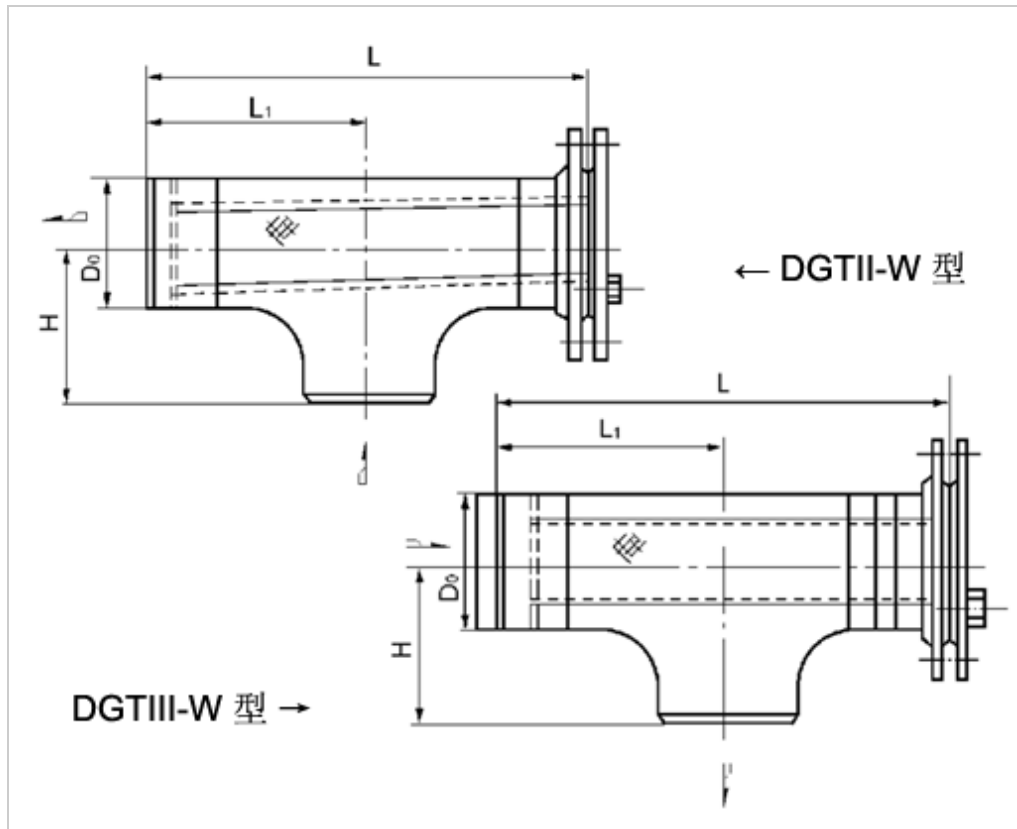


公称直径 DN	Do		L	H	管塞 N
	系列A	系列B			
200	219.1	219	356	380	M20x1.5
250	273	273	432	520	
300	323.9	325	508	580	
350	355.6	377	558	700	

400	406.4	426	610	760
500	508	529	763	920

4、T型对焊连接正折流式过滤器 (DGTII-W型)

5、T型对焊连接反折流式过滤器 (DGTIII-W型)

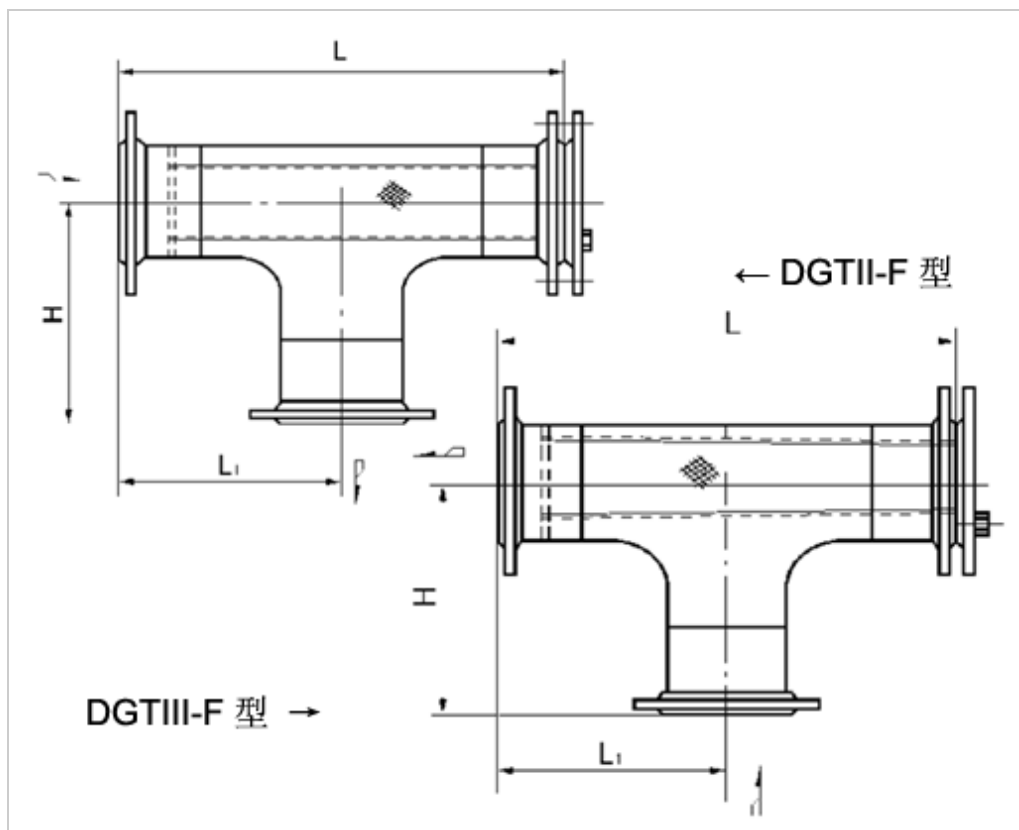


公称直径 DN	D ₀		L	H	L ₁	管塞 N
	系列A	系列B				
50	60.3	57	300	64	165	RC3/8
65	76.1	76	340	76	185	
80	88.9	89	370	86	195	
100	114.3	108	425	105	220	
125	139.7	133	465	124	240	

150	168.3	159	520	143	270	RC3/4
200	219.1	219	630	178	320	
250	273	273	740	216	370	M20x1.5
300	323.9	325	845	254	420	
350	355.6	377	910	279	450	
400	406.4	426	1040	305	520	

6、T型法兰连接正折流式过滤器 (DGTII-F型)

7、T型法兰连接反折流式过滤器 (DGTIII-F型)



公称直径 DN	L	H	L1	管塞 N
50	300	165	165	RC3/8
65	340	185	185	
80	370	195	195	
100	425	220	220	
125	465	240	240	
150	520	270	270	RC3/4
200	630	320	320	
250	740	370	370	M20x1.5
300	845	420	420	
350	910	450	450	
400	1040	520	520	

[首页\(HOME\)](#) | [产品介绍](#) | [企业动态](#) | [DOWNLOAD PDF](#) | [联系我们](#) | [网站地图](#)

Copyright 日本独资·大野(南通)机械设备有限公司 苏ICP备09051231号