



混合机系列

乳化机系列

搅拌机系列

混合器系列

分散机系列

过滤器系列

阻火设备

输送设备

容器附件

星形给料阀

您的当前位置： 首页 >> 输送设备 | 輸送機械 >> 星形给料阀

星形给料阀

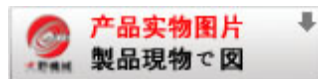
产品特性：

大野机械的旋转给料阀亦称为旋转阀、星形给料器、星形卸料阀、星形卸料器、星阀、关风机、回转阀、卸灰阀，大野机械的旋转给料阀在多种场合中作均匀出料或均匀加料装置，用于混合机、锥形料仓、干燥机、旋风分离装置等。

主要特点：

- * 通过压力密封发挥其优异性能
- * 旋转给料阀(旋转阀)能定量供料
- * 能提供50~750mm的各种尺寸口径、各种材料材质
- * 对应各种尺寸的口径，可提供圆形和方形的法兰连接
- * PL标准型为齿轮电机驱动（也有链条驱动式），可选择调速。
- * 旋转阀经久耐用、性能出众
- * 根据2万台以上旋转给料阀(旋转阀)的销售实绩及经验，可以接洽特殊的设计要求

产品工作示意图：



法兰形状	RM(圆形)·RA(方形)
口径	50~750mm
外壳材质	FC/SS·SCS/SUS·AC/AL
翼片类型	敞开式/斗式/橡胶成型式/斜翼式/V翼式/粗轴式/R底粗轴型/复室式
翼片材质	FC/SS·SCS/SUS·聚氨酯/氯丁橡胶/铝/塑料以及其它

相关产品

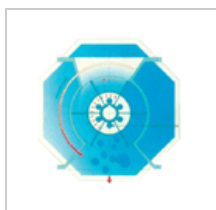
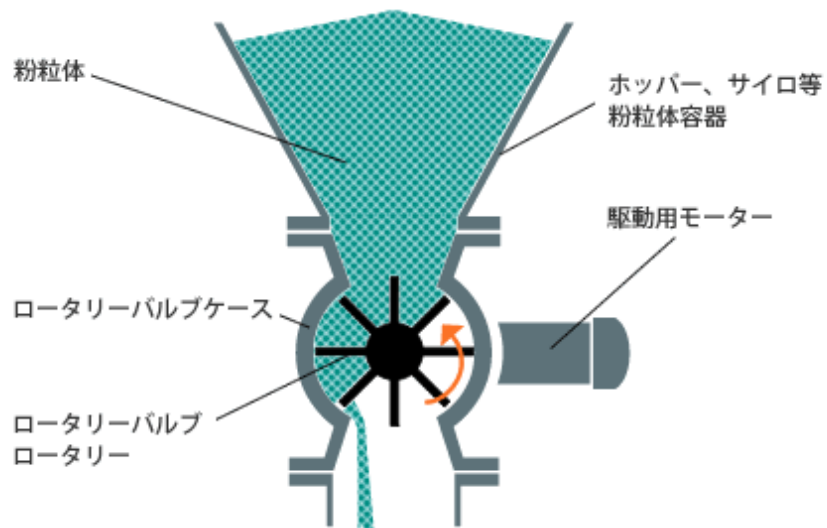
螺旋输送机

▶ 服务热线

TEL: 0513-85399888
85399388
85399300

FAX: 0513-85399333

MAIL: drye@dryent.com



原理図



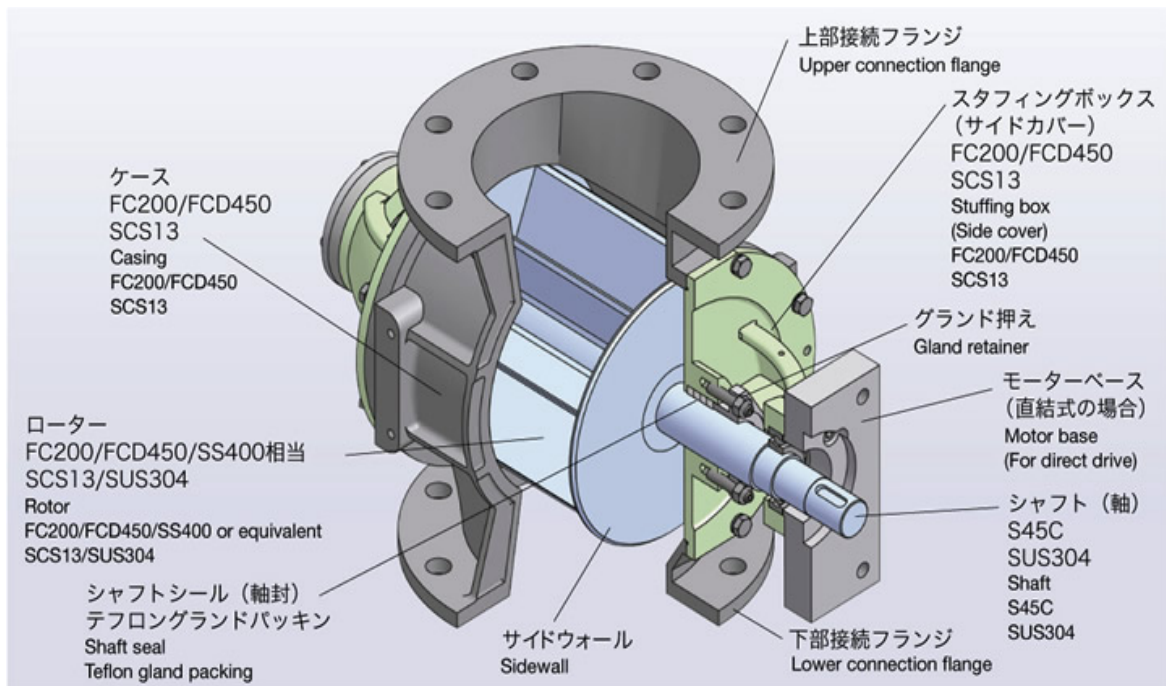
軸装式



直装式



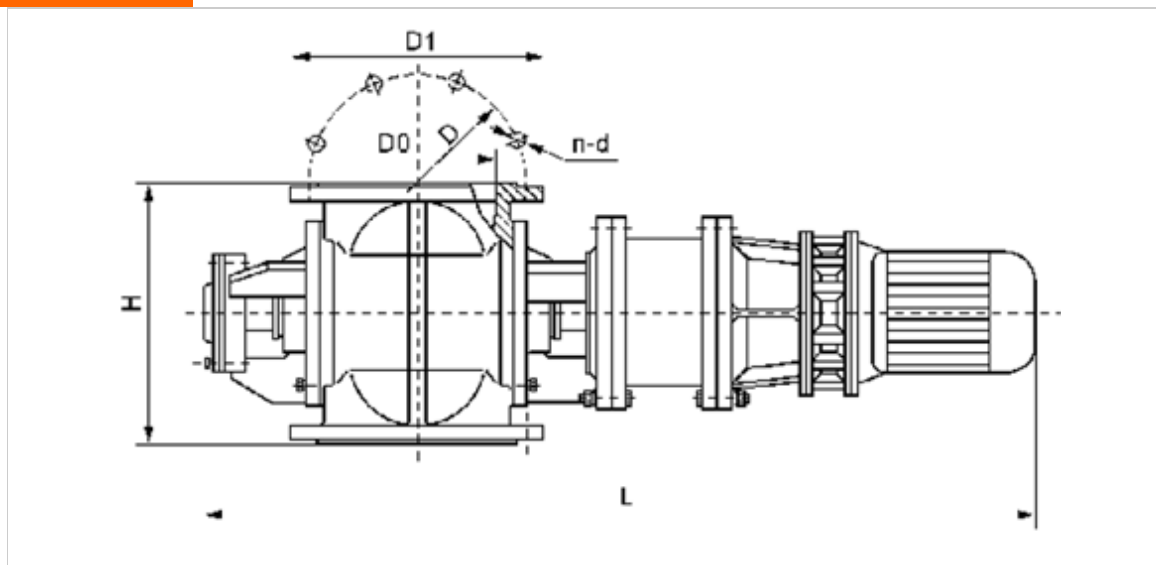
側装式



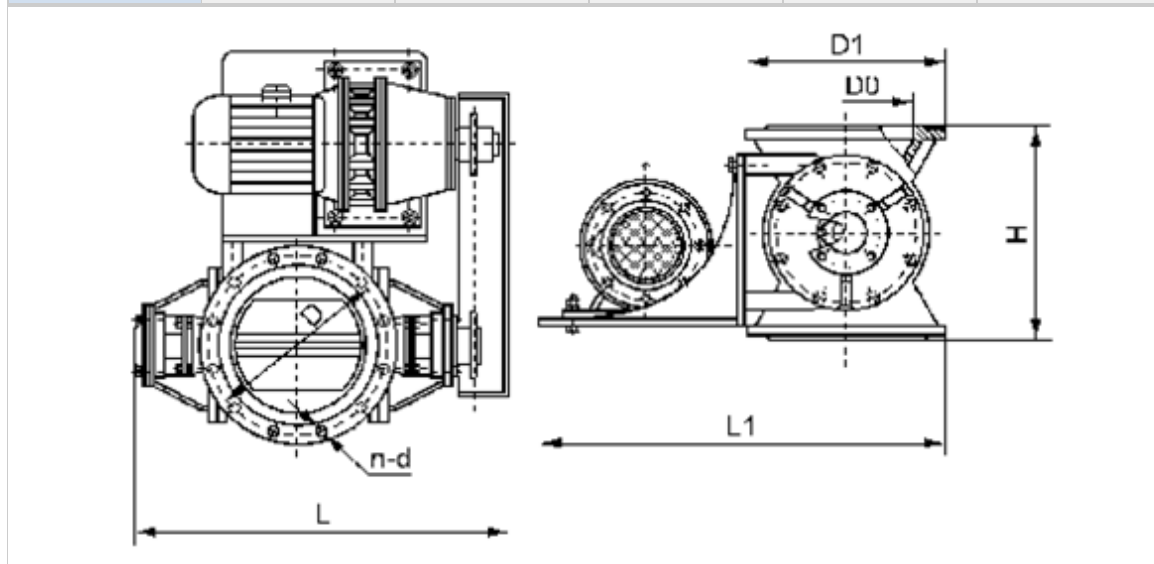
技术特性表：

型号	DXF-100		DXF-150		DXF-200		DXF-250	
叶轮转速(r/min)	24	33	24	33	24	33	24	33
生产能力(m ³ /h)	0.5	1.0	0.8	1.6	2.5	5.0	6.5	13
电机功率(kw)	0.55		0.75		0.75		1.1	
型号	DXF-300		DXF-350		DXF-400		DXF-500	
叶轮转速(r/min)	24	33	24	33	24	33	24	33
生产能力(m ³ /h)	10.5	21	16	32	23.5	47	39	78
电机功率(kw)	1.1		1.5		2.2		4	

外形包装尺寸：



型号	D1	D	L	H	nXd
DXF-100	245	220	990	280	8X18
DXF-150	300	255	1020	330	8X22
DXF-200	355	310	1120	390	8X22
DXF-250	415	370	1170	470	12X22
DXF-300	465	420	1240	550	12X22
DXF-350	530	485	1300	600	16X22
DXF-400	595	545	1412	690	20X26
DXF-500	700	650	1512	820	20X26



型号	D1	D	H	L	L1	nXd
DXF-100	245	220	280	550	500	8X18
DXF-150	300	255	330	600	555	8X22
DXF-200	355	310	390	715	756	8X22
DXF-250	415	370	470	810	870	12X22
DXF-300	465	420	550	860	910	12X22
DXF-350	530	485	600	950	950	16X22
DXF-400	595	545	690	980	980	20X26
DXF-500	700	650	820	1100	1090	20X26

卫生型（可清洗）：



[首页\(HOME\)](#) | [产品介绍](#) | [企业动态](#) | [DOWNLOAD PDF](#) | [联系我们](#) | [网站地图](#)

Copyright 日本独资·大野（南通）机械设备有限公司 苏ICP备09051231号